

DEK CASSETTE SPECIAL

DEKMETAL®

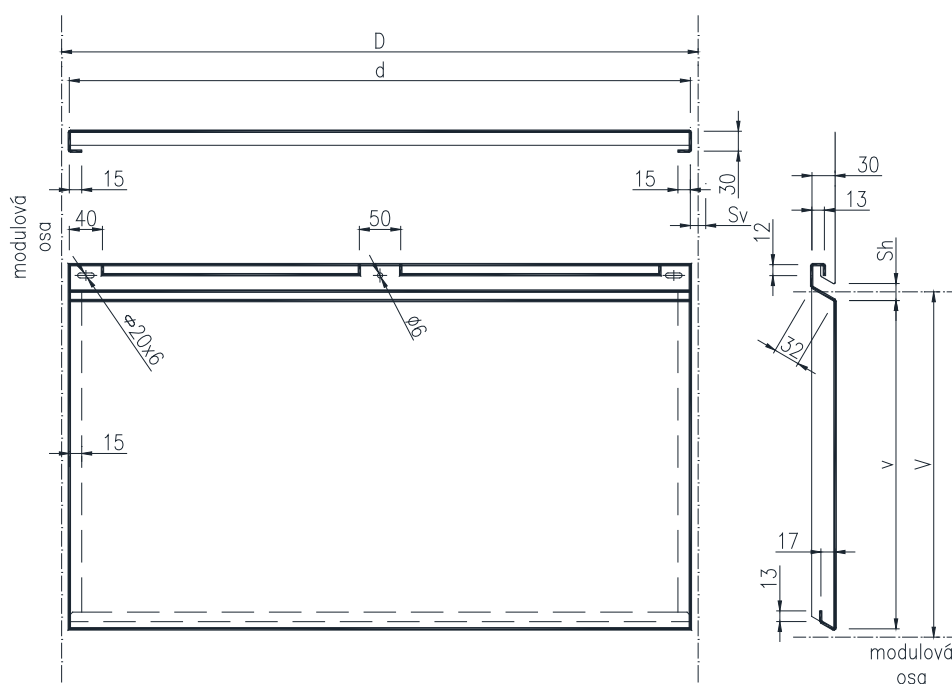


OBKLADOVÝ PRVEK FASÁDNÍHO SYSTÉMU DEKMETAL



ROZMĚRY KAZET	(mm)
výrobní délka (d)	150 - 1950*
výrobní výška (v)	150 - 500
modulová délka (D)	d + Sv
modulová výška (V)	v + Sh
hloubka	30
horizontální spára (Sh)	10 - 30
vertikální spára (Sv)	5 - 50
tloušťka plechu	1,00

* výrobní délku nad 1950mm (max. 3000 mm) konzultovat s výrobcem



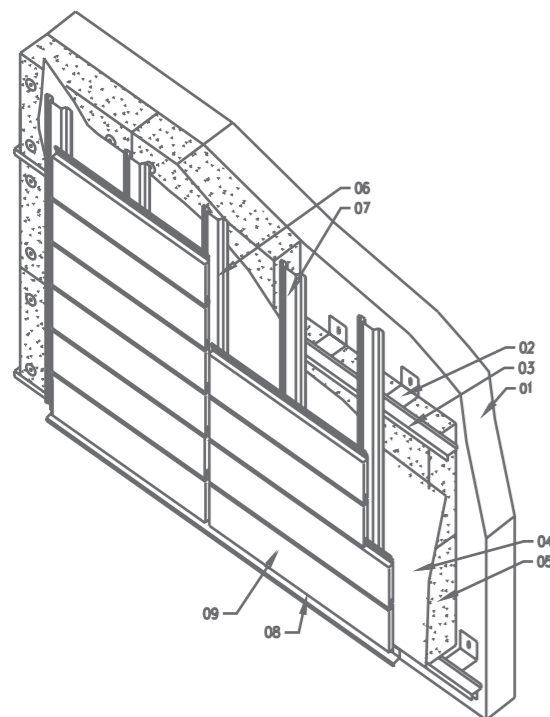
TECHNICKÉ INFORMACE

ROZMĚRY A MATERIÁLY:

Fasádní kazeta DEKCASSETTE SPECIAL je čtvercový nebo obdélníkový ohýbaný prvek se systémem do sebe zapadajících zámků, který se připevňuje šrouby k nosnému roštu. Spodní hrana kazety se zavléká do zámků kazety již připevněné. Horní hrana se šroubuje k nosnému roštu. Díky tomu, že jsou připevňovací šrouby skryté v zámku kazety, vzniká na fasádě pravidelný rastr elegantních spár. Šířka svislé spáry může být 5 až 50 mm. Povrch kazet je chráněn při montáži ochrannou fólií.

Základním materiálem jsou lakované pozinkované plechy S280-320GD Z275 (alternativně ZM140 nebo AZ150) opatřené polyesterovým (SP), PVDF, popřípadě polyuretanovým (PU) lakem tloušťky 25 - 55 mikronů (dle zvoleného typu povrchové úpravy) a to v lesklých, matných i texturovaných variantách. Na objednávku je možné dodat i specifické povrchové úpravy a dekory jako jsou např. imitace dřevěných dekorů, kamenných obkladů, barvy metalické, krystalicky se měnící či různé stupně patinace mědi, TiZn či povětrnostně odolné oceli obecně známé jako Corten. Taktéž je možná výroba z nezelezných plechů (Cu, Al, TiZn), které jsou dodávány v přírodní, lakované či předzvětralé úpravě. Tyto úpravy dodávají fasádním kazetám velmi specifický, v některých případech až nezaměnitelný vzhled.

SKLADBA SYSTÉMU:



LEGENDA

- 01 - nosná konstrukce
- 02 - závěsná konzola (typ A)
- 03 - profil Z50
- 04 - difúzně otevřená větrová zábrana
- 05 - tepelná izolace z tuhých desek z minerálních vláken
- 06 - profil OM80 lakovaný
- 07 - profil OM50 pozinkovaný
- 08 - okapnice (zakládací profil)
- 09 - pohledový prvek DEKCASSETTE SPECIAL

Výrobní tolerance jednotlivých rozměrů a úhlů u produktů uvedených v tomto technickém listě jsou uvedeny v interní, pravidelně aktualizované směrnici výrobce č. 00089/2004. Směrnice je plně v souladu s platnými výrobními normami a zavedeným systémem řízení výroby ISO 9001. Konkrétní hodnoty tolerancí na požádání u výrobce.

KONTAKTY

Informace jsou platné k datu vydání dokumentu.
AKTUÁLNÍ VERZE DOKUMENTU JE VYSTAVENA NA WWW.DEKMETAL.CZ



ČECHY
cechy@dekmetal.cz

MORAVA
morava@dekmetal.cz

SLOVENSKO
slovensko@dekmetal.sk

NĚMECKO
info@dekmetal.de

POLSKO
info@dekmetal.pl

SVĚT
info@dekmetal.com

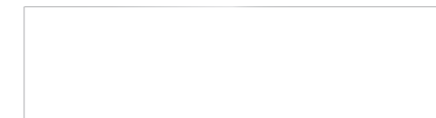
ZÁKLADNÍ BARVY

Základními a nejvíce používanými materiály pro výrobu pohledových prvků pro fasády DEKMETAL jsou ocelové pozinkované nebo hliníkové plechy tloušťky 1,00 - 1,20 mm s organickým povlakem.

Pohledové prvky jsou běžně vyráběny ve variantě konstrukční oceli S280-320GD Z275 (alternativně ZM140 nebo AZ150), ve variantě Al, pak ve slitinách EN AW 3005 (3105) s povrchovou úpravou polyester SP 25 mikronů, polyester SP 35 mikronů s texturovaným povrchem, polyuretan PU 35 mikronů, polyuretan PUR 50 nebo 55 mikronů a popřípadě PVDF 25-35 mikronů s korozní odolností RC3-RC4-RC5 (dle ČSN EN 10169). V případě požadavku na nejvyšší korozní odolnost RC5 v kombinaci lokace v blízkosti moře je materiál opatřen jedno či oboustrannou povrchovou úpravou PVDF 40 mikronů, či PUR 65 mikronů s podkladní vrstvou ZA225.

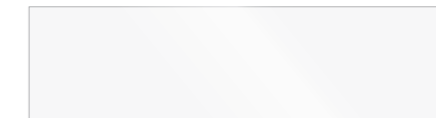
Skladem běžně vedeme ve specifikaci konstrukční lakované oceli celkem 14 základních barev a 3 imitace (2 dekory dřeva a imitace materiálu Corten).

PURE WHITE



RAL 9010 | SP 25 | 2W690

GREY WHITE



RAL 9002 | SP 25 | 2W007

LIGHT GREY



RAL 7035 | SP 25 | 2G330

WHITE ALUMINIUM (METALLIC)



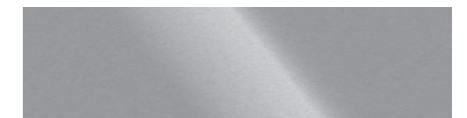
RAL 9006 | PU 35 | 7A546

WHITE ALUMINIUM (METALLIC)



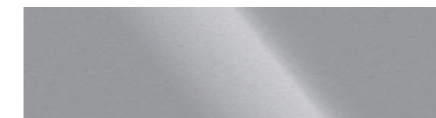
RAL 9006 | PUR 55 | MMA96

GREY ALUMINIUM (METALLIC)



RAL 9007 | PU 35 | 7A050

GREY ALUMINIUM (METALLIC)



RAL 9007 | SP 25 | 2A97U

GRAPHITE GREY



RAL 7024 | SP 25 | 2G150

GRAPHITE GREY (TEXTURED)



RAL 7024 | SP 35 TEX | 2G55A

ANTHRACITE GREY



RAL 7016 | PU 35 | 7G082

JET BLACK (TEXTURED)



RAL 9005 | SP 35 TEX | 2N09A

JET BLACK



RAL 9005 | SP 25 | 7N137

FLAME RED



RAL 3000 | PU 35 | 7R216

GENTIAL BLUE



RAL 5010 | SP 25 | 2B324

ALDER BEIGE (WOOD IMITATION)



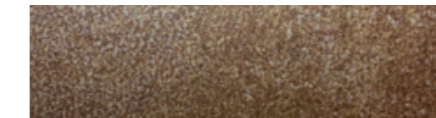
SP 35 | 7DSAA

ALDER BERNSTEIN (WOOD IMITATION)



SP 35 | 7DTAA

CORTEN IMITATION



PU 50 | MIC82



ONLINE VZORNÍK

Výroba prvků v jiných barevných odstínech (dle vzorníku RAL, případně NCS) je možná po konzultaci s výrobcem. Vyobrazení mají pouze orientační charakter. Označení RAL udává jenom nejbližší barevný odstín k vzorníku RAL. Aktuální vzorníky jsou dostupné u našich obchodních zástupců.

VYBRANÉ REFERENCE

