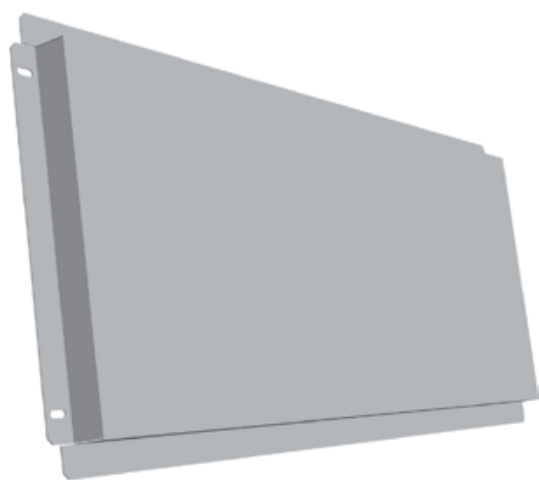


# DEK CASSETTE STANDARD

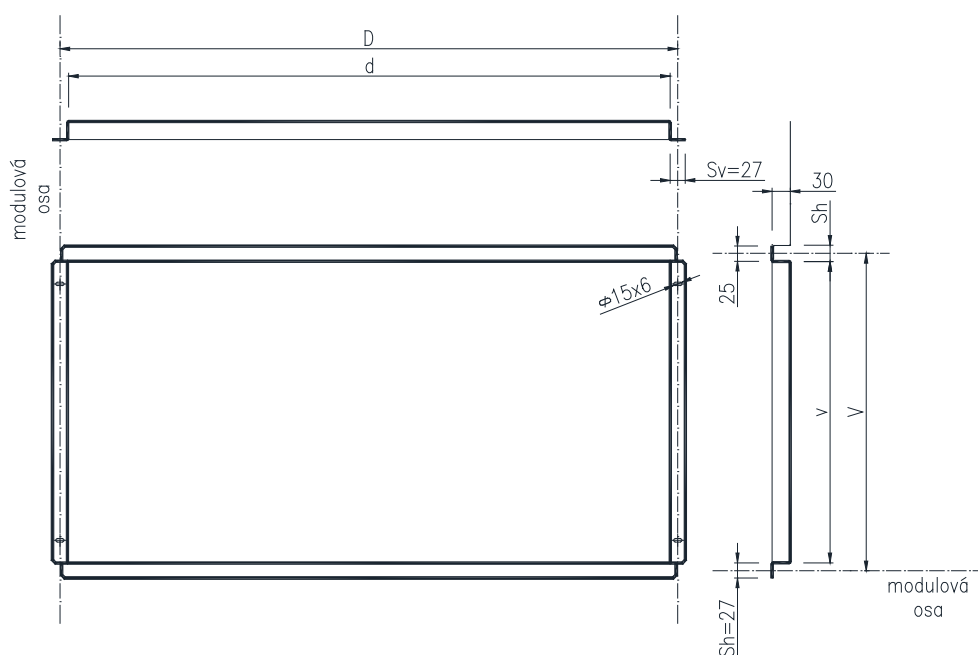
## DEKMETAL®

### OBKLADOVÝ PRVEK FASÁDNÍHO SYSTÉMU DEKMETAL



ROZMĚRY KAZET	(mm)
výrobní délka (d)	150 - 6 000
výrobní výška (v)	100 - 500 (800*)
modulová délka (D)	d + Sv
modulová výška (V)	v + Sh
hloubka	30
horizontální spára (Sh)	27
vertikální spára (Sv)	27
tloušťka plechu	0,75* 1,00 1,20*

\* výroba kazet výšky 650-800mm a použití tl. plechu 0,75mm a 1,20mm po konzultaci s výrobcem



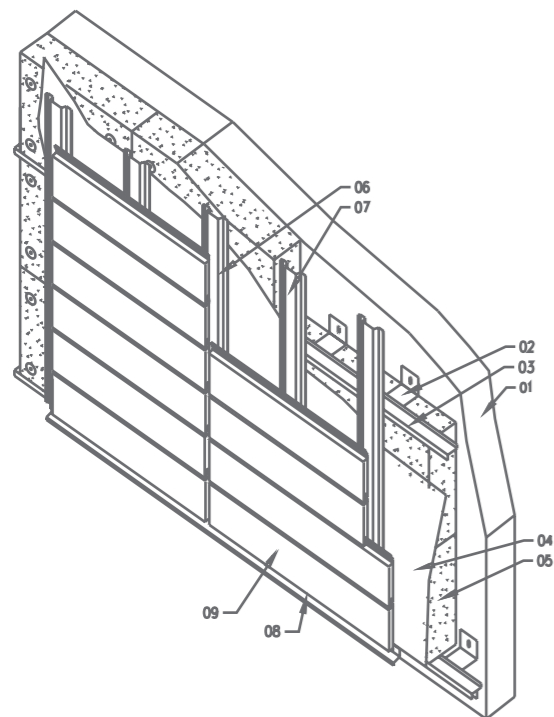
# TECHNICKÉ INFORMACE

## ROZMĚRY A MATERIÁLY:

Fasádní kazeta DEKCASSETTE STANDARD je čtvercový nebo obdélníkový ohýbaný prvek se systémem polodrážek po celém obvodu. Na fasádě vytváří pravidelný rastr spár o šířce 27 mm. Ve spárách jsou umístěny připevňovací prvky. Kazety jsou opatřeny ochrannou krycí fólií.

Základním materiálem jsou lakované pozinkované plechy S280-320GD Z275 (alternativně ZM140 nebo AZ150) opatřené polyesterovým (SP), PVDF, popřípadě polyuretanovým (PU) lakem tloušťky 25 - 55 mikronů (dle zvoleného typu povrchové úpravy) a to v lesklých, matných i texturovaných variantách. Na objednávku je možné dodat i specifické povrchové úpravy a dekory jako jsou např. imitace dřevěných dekorů, kamenných obkladů, barvy metalické, krystalicky se měnící či různé stupně patinace mědi, TiZn či povětrnostně odolné oceli obecně známé jako Corten. Taktéž je možná výroba z nezelezných plechů (Cu, Al, TiZn), které jsou dodávány v přírodní, lakované či předzvětralé úpravě. Tyto úpravy dodávají fasádním kazetám velmi specifický, v některých případech až nezaměnitelný vzhled.

## SKLADBA SYSTÉMU:



### LEGENDA

- 01 - nosná konstrukce
- 02 - závěsná konzola (typ A)
- 03 - profil Z50
- 04 - difúzně otevřená větrová zábrana
- 05 - tepelná izolace z tuhých desek z minerálních vláken
- 06 - profil OM80 lakovaný
- 07 - profil OM50 pozinkovaný
- 08 - okapnice (zakládací profil)
- 09 - pohledový prvek DEKCASSETTE STANDARD

Výrobní tolerance jednotlivých rozměrů a úhlů u produktů uvedených v tomto technickém listě jsou uvedeny v interní, pravidelně aktualizované směrnici výrobce č. 00089/2004. Směrnice je plně v souladu s platnými výrobními normami a zavedeným systémem řízení výroby ISO 9001. Konkrétní hodnoty tolerancí na požádání u výrobce.

## KONTAKTY

Informace jsou platné k datu vydání dokumentu.  
AKTUÁLNÍ VERZE DOKUMENTU JE VYSTAVENA NA [WWW.DEKMETAL.CZ](http://WWW.DEKMETAL.CZ)



ČECHY  
cechy@dekmetal.cz

MORAVA  
morava@dekmetal.cz

SLOVENSKO  
slovensko@dekmetal.sk

NĚMECKO  
info@dekmetal.de

POLSKO  
info@dekmetal.pl

SVĚT  
info@dekmetal.com

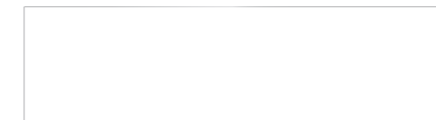
# ZÁKLADNÍ BARVY

Základními a nejvíce používanými materiály pro výrobu pohledových prvků pro fasády DEKMETAL jsou ocelové pozinkované nebo hliníkové plechy tloušťky 1,00 - 1,20 mm s organickým povlakem.

Pohledové prvky jsou běžně vyráběny ve variantě konstrukční oceli S280-320GD Z275 (alternativně ZM140 nebo AZ150), ve variantě Al, pak ve slitinách EN AW 3005 (3105) s povrchovou úpravou polyester SP 25 mikronů, polyester SP 35 mikronů s texturovaným povrchem, polyuretan PU 35 mikronů, polyuretan PUR 50 nebo 55 mikronů a popřípadě PVDF 25-35 mikronů s korozní odolností RC3-RC4-RC5 (dle ČSN EN 10169). V případě požadavku na nejvyšší korozní odolnost RC5 v kombinaci lokace v blízkosti moře je materiál opatřen jedno či oboustrannou povrchovou úpravou PVDF 40 mikronů, či PUR 65 mikronů s podkladní vrstvou ZA225.

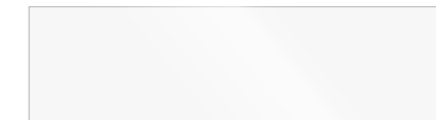
Skladem běžně vedeme ve specifikaci konstrukční lakované oceli celkem 14 základních barev a 3 imitace (2 dekory dřeva a imitace materiálu Corten).

### PURE WHITE



RAL 9010 | SP 25 | 2W690

### GREY WHITE



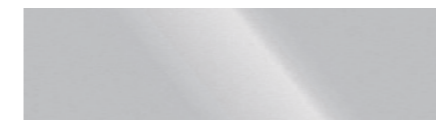
RAL 9002 | SP 25 | 2W007

### LIGHT GREY



RAL 7035 | SP 25 | 2G330

### WHITE ALUMINIUM (METALLIC)



RAL 9006 | PU 35 | 7A546

### WHITE ALUMINIUM (METALLIC)



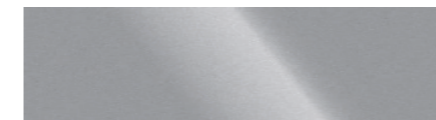
RAL 9006 | PUR 55 | MMA96

### GREY ALUMINIUM (METALLIC)



RAL 9007 | PU 35 | 7A050

### GREY ALUMINIUM (METALLIC)



RAL 9007 | SP 25 | 2A97U

### GRAPHITE GREY



RAL 7024 | SP 25 | 2G150

### GRAPHITE GREY (TEXTURED)



RAL 7024 | SP 35 TEX | 2G55A

### ANTHRACITE GREY



RAL 7016 | PU 35 | 7G082

### JET BLACK (TEXTURED)



RAL 9005 | SP 35 TEX | 2N09A

### JET BLACK



RAL 9005 | SP 25 | 7N137

### FLAME RED



RAL 3000 | PU 35 | 7R216

### GENTIAL BLUE



RAL 5010 | SP 25 | 2B324

### ALDER BEIGE (WOOD IMITATION)



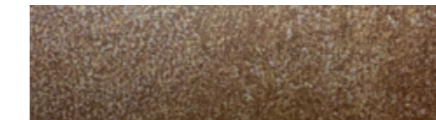
SP 35 | 7DSAA

### ALDER BERNSTEIN (WOOD IMITATION)



SP 35 | 7DTAA

### CORTEN IMITATION



PU 50 | MIC82



ONLINE VZORNÍK

Výroba prvků v jiných barevných odstínech (dle vzorníku RAL, případně NCS) je možná po konzultaci s výrobcem. Vyobrazení mají pouze orientační charakter. Označení RAL udává jenom nejbližší barevný odstín k vzorníku RAL. Aktuální vzorníky jsou dostupné u našich obchodních zástupců.



# VYBRANÉ REFERENCE

